

PM1317

NÁVOD K POUŽITÍ



POWERMAT

THE ART OF TOOLS TECHNOLOGY



Akumulátorová vibrační přísavka

PM-APWDP-180T


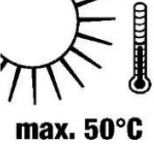





PŮVODNÍ POKYNY

OBSAH

OBSAH	2
VÝSTRAŽNÉ / INFORMAČNÍ SYMBOLY	3
POUŽITÍ ZAŘÍZENÍ	3
TECHNICKÉ SPECIFIKACE	4
SECURITY	4
OBECNÉ ÚVAHY	4
<i>Pokud jde o hladinu hluku</i>	4
<i>Pokud jde o elektrickou bezpečnost</i>	5
<i>Pokud jde o nářadí napájené z baterie</i>	5
<i>Pokud jde o pozici</i>	6
<i>Pokud jde o osobní bezpečnost</i>	6
<i>Pokud jde o správné zacházení</i>	6
<i>Další rizika</i>	7
POPIS ZAŘÍZENÍ	8
PŘEDBĚŽNÉ AKCE	9
PROVOZ ZAŘÍZENÍ	9
<i>Nabíjení baterie</i>	9
<i>Montáž baterie</i>	10
<i>Vyjmutí baterie</i>	10
<i>Použití vibrační přísavky</i>	10
<i>Změna rychlosti vibrací</i>	10
<i>Zapnuto/vypnuto</i>	10
<i>Upevnění přísavky na desku</i>	10
<i>Vrácení pevné desky zpět</i>	10
ÚDRŽBA A SERVIS	10
<i>Údržba</i>	10
<i>Služba</i>	11
<i>Úložiště</i>	11
LIKVIDACE POUŽITÉHO ZAŘÍZENÍ	11
ÚDAJE VÝROBCE	13
PROHLÁŠENÍ O SHODĚ	13

VÝSTRAŽNÉ / INFORMAČNÍ SYMBOLY

	<p>POZNÁMKA: Před použitím spotřebiče si pečlivě přečtěte návod k obsluze a bezpečnostní doporučení. Návod k obsluze si uschovejte.</p>
	<p>POZNÁMKA: Nabíječku používejte pouze v suchých prostorách.</p>
 max. 50°C	<p>UPOZORNĚNÍ: Nevystavujte baterii teplotám nad 50°C.</p>
	<p>UPOZORNĚNÍ: Nevystavujte baterii působení vody.</p>
	<p>UPOZORNĚNÍ: Nepoužívejte baterii ve výbušném nebo hořlavém prostředí.</p>
	<p>Izolační třída II</p>
	<p>Výrobek je v souladu s platnými evropskými směrnici.</p>
	<p>ZNAČKA VYŘAZENÉHO KOŠE: Příkaz k oddělenému sběru použitého zařízení a zákaz jeho likvidace s ostatním odpadem. Viz část "ZNEŠKODŇOVÁNÍ ODPADNÍHO ZAŘÍZENÍ".</p>

POUŽITÍ ZAŘÍZENÍ

Akumulátorová vibrační přísavka se používá k přesouvání a pokládání podlahových a nástěnných dlaždic, což výrazně zvyšuje produktivitu práce.

Opravy a údržbu spotřebiče lze provádět pouze v autorizovaném servisním středisku.

Elektrické nářadí používejte pouze k určenému účelu. Jakékoli jiné použití, než je popsáno v tomto návodu, není použitím v souladu s určením. Za škody nebo zranění způsobené nesprávným používáním odpovídá uživatel/majitel, a

ne výrobce. Výrobce si za účelem zdokonalení svých výrobků vyhrazuje právo na možnost odlišností ve výše uvedeném výrobku.

Pokud nejste s tímto návodem k obsluze seznámeni, přečtěte si jej pozorně před prvním použitím spotřebiče.

TECHNICKÉ ÚDAJE	
Model	PM-APWDP-180T
Jmenovité napětí	21 V DC
Frekvence vibrací	0 - 12000 ot/min
Maximální adsorpční síla	120 kg
Přísavný povrch	180 mm
Baterie	PM-APWDP-180T DC-2A
Jmenovité napětí	21 V
Kapacita baterie	2 Ah
Typ baterie	Li-Ion
Maximální doba nabíjení	~ 1,5 - 2 h
Nabíječka	PM-APWDP-180T AC
Napájecí napětí	230 V / 50 Hz
Výstupní napětí	22 V
Nabíjecí proud	1000 mA

BEZPEČNOST

Před zahájením práce si pečlivě přečtěte návod k použití bateriové přísavky. Uchovejte jej pro budoucí použití. Výrobce nenese odpovědnost za škody vzniklé v důsledku nedodržení tohoto návodu.

Největší nebezpečí hrozí při provádění následujících zakázaných činností:

- Používání přístroje dětmi a osobami s omezenými manuálními, fyzickými a duševními schopnostmi.
- Používání přístroje pod vlivem alkoholu, léků nebo jiných omamných látek.
- Používání spotřebiče k jiným účelům, než je popsáno v návodu k obsluze sekání, pokud se v blízkosti nacházejí jiné osoby, zejména děti nebo zvířata.
- Používání přístroje osobami, které nejsou seznámeny s návodem k obsluze.
- Používání zařízení bez vhodného ochranného oděvu a obuvi pro obsluhu.
ochrana nohou.

VŠEOBECNÉ USTANOVENÍ

POKUD JDE O HLADINU HLUKU

Hladina hluku vydávaná strojem při všech rychlostech je nižší než přípustná hladina stanovená polskými předpisy, a proto představuje bezpečnou hladinu hluku. Uvedená hodnota emisí vibrací byla změřena v souladu se standardizovanými postupy a může být

se liší v závislosti na použití elektrického nářadí. Ve výjimečných případech může překročit uvedenou hodnotu. Upozorňujeme, že vystavení hluku může způsobit ztrátu nebo poškození sluchu.

POKUD JDE O ELEKTRICKOU BEZPEČNOST

- a) Zástrčky elektrického nářadí musí pasovat do zásuvek. Zástrčku nikdy nijak neupravujte. Nepoužívejte žádné prodlužovací šňůry k elektrickému nářadí, které má kabel s ochranným vodičem.
 - Absence úprav zástrček a zásuvek snižuje riziko úrazu elektrickým proudem.
- b) Nedotýkejte se uzemněných nebo zkratovaných povrchů, jako jsou potrubí, topná tělesa, radiátory ústředního topení a chladničky.
 - Pokud se dotknete uzemněných nebo zkratovaných částí, zvyšuje se riziko úrazu elektrickým proudem.
- c) Nevystavujte elektrické nářadí dešti nebo vlhku.
 - Pokud se do elektrického nářadí dostane voda, zvyšuje se riziko úrazu elektrickým proudem.
- d) Nenamáhejte připojovací kabely. Nikdy nepoužívejte přípojný kabel k přenášení, tahání elektrického nářadí nebo vytahování zástrčky ze zásuvky. Připojovací kabel udržujte mimo dosah zdrojů tepla, olejů, ostrých hran nebo pohyblivých částí.
 - Poškozené nebo zapletené připojovací vodiče zvyšují riziko úrazu elektrickým proudem.
- e) Pokud je elektrické nářadí používáno venku, měly by být připojovací kabely prodlouženy prodlužovacími kabely určenými pro venkovní použití.
 - Použití prodlužovacího kabelu určeného pro venkovní použití snižuje riziko úrazu elektrickým proudem.
- f) Pokud je použití elektrického nářadí ve vlhkém prostředí nevyhnutelné jako ochrana před napájecím napětím by měla být zajištěna pomocí proudových chráničů (RCD).
 - Použití proudových chráničů snižuje riziko úrazu elektrickým proudem.

POKUD JDE O NÁŘADÍ NAPÁJENÉ Z BATERIE

- a) **Baterie nabíjejte výhradně v nabíječkách doporučených výrobcem.**
 - Použití nabíječek k nabíjení jiných baterií, než pro které jsou určeny, může způsobit požár.
- b) **V elektrických zařízeních používejte pouze baterie, které jsou pro ně určeny.**
 - Použití jiných baterií může vést ke zranění a nebezpečí požáru.
- c) **Nepoužité baterie skladujte mimo dosah kancelářských sponek, mincí, klíčů, hřebíků, šroubků a jiných drobných kovových předmětů, které by mohly způsobit přemostění baterie.**

kontakt

ty.

 - Zkrat mezi svorkami baterie může způsobit popálení nebo požár.
- d) **Při nesprávném použití může z baterie vytékat kapalina. Vyvarujte se kontaktu s touto kapalinou.**

- V případě náhodného kontaktu vypláchněte vodou. Pokud se kapalina dostane do očí, okamžitě vyhledejte lékaře. Kapalina z baterií může vést k podráždění kůže a popáleninám.

POKUD JDE O PRACOVIŠTĚ

- Pracoviště by mělo být udržováno v čistotě. Je třeba dbát na to, aby bylo dobře osvětleno.
 - Nedostatečné osvětlení nebo nepořádek na pracovišti mohou být příčinou nehod.
- Nepoužívejte přístroj ve výbušném prostředí nebo v blízkosti hořlavých kapalin, plynů nebo prachu.
 - Při používání elektrického nářadí vznikají jiskry, které mohou zapálit hořlavé látky.
- Zabraňte dětem a okolostojícím osobám v přístupu do míst, kde se používá elektrické nářadí.
 - Rozptýlení pozornosti uživatele při práci s nářadím může vést ke ztrátě kontroly nad nářadím a způsobit zranění.

POKUD JDE O OSOBNÍ BEZPEČNOST

- Budte předvídaví, sledujte, co děláte, a při používání elektrického nářadí používejte zdravý rozum. Nepoužívejte elektrické nářadí, pokud jste unavení nebo pod vlivem drog, alkoholu či léků.
 - Chvilka nepozornosti při práci s elektrickým nářadím může způsobit vážné zranění.
- Používejte ochranné pomůcky. Vždy používejte ochranné brýle.
 - Používání ochranných pomůcek, jako je protiprachová maska, protiskluzová obuv, přilba nebo chrániče sluchu, za vhodných podmínek snižuje riziko zranění.
- Vyhněte se neúmyslnému spuštění. Před připojením ke zdroji napájení a/nebo před připojením akumulátoru a před zvednutím nebo přemístěním nářadí se ujistěte, že je vypínač elektrického nářadí v poloze vypnuto.
 - Přenášení elektrického nářadí s prstem na spínači nebo připojení elektrického nářadí k síti se zapnutým spínačem může způsobit nehodu.
- Při práci se strojem je třeba se vyvarovat nepřírodných poloh. Poloha obsluhy stroje při práci by měla být stabilní a vyvážená.
 - Správná pracovní poloha zajišťuje lepší ovládání elektrického nářadí v nepředvídaných situacích.

POKUD JDE O SPRÁVNÉ ZACHÁZENÍ

- Nezapínejte stroj, pokud se nebude používat. Dbejte na to, aby po práci nebo při výměně pracovních nástrojů nedošlo k náhodnému stisknutí vypínače.
 - Náhodné zapnutí přístroje může způsobit nehodu.
- Spotřebič nepřetěžujte. V případě potřeby použijte jiný přístroj s vyšším výkonem. Používejte pouze nepoškozené spotřebiče, zejména ty s funkčním vypínačem, jehož porucha může způsobit nekontrolovatelné spuštění spotřebiče.
 - Náhodné zapnutí přístroje může způsobit nehodu.

- c) Spotřebič pravidelně čistěte a kontrolujte jeho technický stav. Před použitím spotřebiče zkontrolujte, zda pohyblivé části fungují bez zasekávání a nejsou zablokované.
 - Používání vadného zařízení může vést k nebezpečným zdravotním situacím.
- d) V případě potřeby spotřebič zkontrolujte a vadné díly vraťte k opravě, nejlépe do autorizovaného servisu.
 - Vlastní oprava spotřebiče může vést k nebezpečným situacím.
- e) Před seřizováním náradí, výměnou pracovních nástrojů nebo v případě, že náradí již nepoužíváte, odpojte jej od elektrické zásuvky.
 - Toto opatření zabraňuje nechtěnému zapnutí elektrického náradí.
- f) Při přemísťování elektrického náradí je třeba především odpojit zástrčku od elektrické zásuvky. Rukojeť náradí slouží k přenášení.
 - Nepřenášejte přístroj držením napájecího kabelu.
- g) V případě poruchy spotřebiče okamžitě vypněte elektrické náradí a vytáhněte zástrčku ze zásuvky. Poté zkontrolujte příčinu poruchy a v případě potřeby odevzdejte přístroj do autorizovaného servisního střediska.
 - Vlastní oprava elektrického náradí může vést k jeho poškození nebo k nebezpečným situacím.
- h) Fenomén vyřazování:
 - Jedná se o náhlu, nekontrolovanou reakci stroje na zaseknutí nebo zablokování pracovního nástroje. Zaseknutí nebo zablokování vede k náhlému zastavení rotujícího nástroje, což má za následek prudké trhnutí zařízení.
 - Fenomén zpětného rázu je důsledkem nesprávného nebo chybného používání přístroje a nedodržení bezpečnostních postupů uvedených v návodu k obsluze přístroje.
 - Metody prevence vyřazování:
 - Přístroj by měl být držen pevně a bezpečně a poloha rukou a těla by měla zabránit výskytu zpětného rázu, nebo jej zmírnit, pokud k němu dojde,
 - Držte ruce mimo dosah rotujících pracovních nástrojů.
- i) Aby se předešlo nebezpečným situacím, musí být elektrické náradí přepravováno v původním obalu.

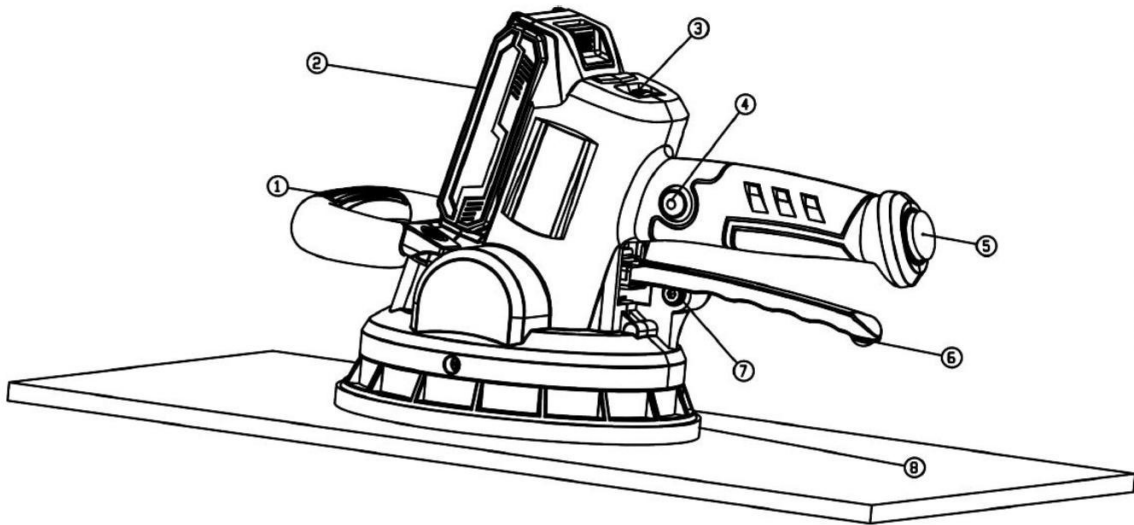
DALŠÍ RIZIKA

I když se s elektrickým náradím zachází v souladu s návodem, vždy hrozí nebezpečí. V závislosti na konstrukci a provedení elektrického náradí mohou vzniknout následující nebezpečí:

- Poškození plic, pokud se nepoužívá vhodná protiprachová maska.
- Poškození sluchu, pokud se nepoužívají vhodné .
- Negativní zdravotní účinky v důsledku vibrací paží a rukou, pokud je stroj používán po dlouhou dobu nebo nesprávným způsobem a bez údržby.

POPIS ZAŘÍZENÍ

Model: PM-APWDP-180T



1.	Pomocná rukojeť	5.	Vypínač
2.	Baterie	6.	Přísavná páka
3.	Knoflík pro regulaci rychlosti	7.	Tlačítko zámku páky přísavky
4.	Vypínač vibrací	8.	Sací deska

ÚVODNÍ ČINNOSTI a)

Otevřete obal a vytáhněte zařízení.

- b) Odstraňte ochrannou fólii a přepravní ochranu pokud .
- c) Zkontrolujte, zda jsou součástí balení demontážní díly a klíče.
- d) Zkontrolujte, zda spotřebič a zařízení nebyly během přepravy poškozeny.
- e) Obal si ponechte.

UPOZORNĚNÍ: Příklad a obal nejsou určeny pro hraní! Uchovávejte mimo dosah dětí, hrozí nebezpečí spolknutí nebo udušení.

OBSLUHA ZAŘÍZENÍ

NABÍJENÍ BATERIE

Před připojením nabíječky k elektrické síti se ujistěte, že její parametry odpovídají parametrům uvedeným na výrobním štítku. Nepřipojujte nabíječku k síti s vyšším napětím, než je požadováno, mohlo by dojít k úrazu elektrickým proudem a poškození zařízení. Připojení k síti s nižším napětím může poškodit nabíječku nebo baterii.

UPOZORNĚNÍ: Baterie nabíjejte pouze na rovném, stabilním, nehořlavém povrchu, mimo dosah hořlavých materiálů.

POZOR: Nesprávné nabíjení baterie může způsobit její poškození. Před každým vložením nebo vyjmutím baterií odpojte napájecí kabel ze zásuvky.



V žádném nenabíjejte baterie při okolní teplotě nižší než 10 °C nebo vyšší než 50 °C.

Při dodání je baterie částečně nabitá, aby nedošlo k jejímu poškození hlubokým vybitím.

Před prvním spuštěním a při zjištění nízkého stavu energie je nutné baterii nabít.

1. Vložte baterii do dodané nabíječky, dokud nezapadne zajišťovací mechanismus.
2. Zapojte zástrčku nabíječky do zásuvky s odpovídajícím krytím.
 - Tím se rozsvítí červená kontrolka LED.
 - **Doba nabíjení baterie je uvedena v části Technické údaje".**
3. Počkejte, až zhasne červená kontrolka baterie a rozsvítí se zelená kontrolka. Baterie je plně nabitá.
4. Odpojte napájecí kabel nabíječky vytažením .
 - Během provozu se akumulátor a nabíječka . Počkejte, až akumulátor vychladne na pokojovou teplotu.
5. Vyjměte baterii z nabíječky.

VLOŽENÍ BATERIE

1. Zasuňte baterii do slotu pro baterii, dokud nezapadne zajišťovací mechanismus.

VYJMUTÍ BATERIE

1. Baterii ze zařízení vyjměte podržením tlačítka zámku a vysuňte ji ze zařízení.

POUŽITÍ VIBRAČNÍ PŘÍSAVKY

Před zahájením práce zkontrolujte stav pryže přísavky. Pokud zjistíte, že jsou tyto součásti ve špatném stavu, je třeba je vyměnit. Znečištěnou pryž je třeba vyčistit roztokem vody a mycího prostředku.

ZMĚNA RYCHLOSTI VIBRACÍ

Chcete-li změnit rozsah rychlosti vibrací, přesuňte knoflík vibrací **(3)** na požadovanou frekvenci.

ZAPNUTO/VYPNUTO

Vibrace aktivujete tak, že přístroj zapnete spínačem **(5)** a poté stisknutím tlačítka **(4)** spustíte vibrace.

Chcete-li vibrace vypnout, pusťte spínač **(4)**.

UPEVNĚNÍ PŘÍSAVKY NA DESKU

Chcete-li provést přísátí pryže k povrchu dlaždice, zvedněte páčku **(6)**. Po chvíli se dlaždice přisaje k povrchu pryže. Nyní lze dlaždici posouvat pomocí hlavní rukojeti a pomocné rukojeti **(1)**. Pro bezpečnější manipulaci s deskou zajistěte páčku **(6)** tlačítkem **(7)**.

VRÁCENÍ PEVNÉ DESKY ZPĚT

Chcete-li desku vrátit na místo, jemně zatáhněte za páčku **(6)** a spusťte ji.

ÚDRŽBA A SERVIS

ÚDRŽBA

Po použití je nutné přístroj vyčistit. Všechny větrací otvory musí být volné; pokud jsou znečištěné, lze je vyčistit stlačeným vzduchem.

Přístroj lze čistit vlhkým hadříkem a poté jej pečlivě otřít do sucha. Přitom je třeba dbát na to, aby voda nedostala na kontakty baterie a dovnitř zařízení.

SERVIS

Opravy elektrického nářadí smí provádět pouze kvalifikovaný personál s použitím originálních náhradních dílů. Tímto způsobem je zajištěna bezpečnost při používání nářadí.

Reklamací uplatňujte u prodejce

www.hobynaradi.cz

info@hobynaradi.cz

+420 555 441 445

Po-Pá 9:00-12:00 a 13:00-16:00

SKLADOVÁNÍ

Elektrické nářadí a jeho příslušenství skladujte na suchém a čistém místě, mimo dosah hořlavých kapalin.

LIKVIDACE POUŽITÉHO ZAŘÍZENÍ



Po skončení životnosti nesmí být tento výrobek likvidován prostřednictvím běžného komunálního odpadu, ale musí být odevzdán do sběrného a recyklačního střediska pro elektrická a elektronická zařízení. To je označeno symbolem na výrobku, v návodu k použití nebo na obalu. Opětným použitím, využitím materiálů nebo jinou formou využití použitého zařízení významně přispíváte k ochraně našeho životního prostředí.



Elektrické nářadí a akumulátor/akumulátor se nesmí vyhazovat do domovního odpadu!

Pouze pro členské státy EU:

Podle evropské směrnice 2012/19/EU se nepoužitelné elektrické nářadí a podle evropské směrnice 2006/66/ES se poškozené nebo použité baterie/akumulátory musí sbírat odděleně a odevzdávat zpět do sběrného dvora.

ekologické zpracování.

Výrobce působí pod registračním číslem BDO: 000063719.

Každý obchod je povinen přijmout staré zařízení zdarma, pokud si u něj zakoupíte nové zařízení stejného typu a funkce. Staré vybavení můžete nechat v prodejně, kde jste si zakoupili nové vybavení.

Obchody s prodejní plochou pro vybavení domácnosti min. 400 m⁽²⁾ jsou povinny v této jednotce nebo v její bezprostřední blízkosti bezplatně přijímat použité vybavení domácnosti, jehož vnější rozměry nepřesahují 25 cm, aniž by musely nakupovat nové vybavení domácnosti. Na velkoobchod je možné ponechat použité vybavení malých rozměrů, aniž by bylo nutné kupovat nové vybavení.

Distributor je při dodávce zařízení určeného pro domácnost odběrateli povinen bezplatně odebrat použité zařízení pro domácnost **v místě dodávky tohoto zařízení**, pokud je použité zařízení stejného typu a plnilo stejnou funkci jako zařízení

doručeno. Pokud objednávku provedete prostřednictvím oficiálních webových stránek výrobce, stačí nám dát vědět a napsat komentář do pole **Poznámky k objednávce**. Tímto způsobem můžete použité elektrické a elektronické zařízení vrátit na místo dodání.

Případně můžete staré zařízení odnést na sběrné místo.

Další informace o místech likvidace naleznete na [adrese:](#)

<https://sklep.powermat.pl/webpage/pl/recycling.html>.

ÚDAJE VÝROBCE

P. H. Powermat T. M. K. Bijak Sp. Jawna

Ul. Obrońców Poczty Gdańskiej 97

42-400 Zawiercie, Polsko

<https://www.powermat.pl>

PROHLÁŠENÍ O SHODĚ**ES PROHLÁŠENÍ O SHODĚ**

Toto prohlášení o shodě je vydáno na výhradní odpovědnost výrobce:

P. H. POWERMAT T. M. K. Bijak Sp. Jawna
ul. Obrońców Poczty Gdańskiej 97, 42-400 Zawiercie, Polsko
DIČ 5771841846, IČ 151996850

Předmět prohlášení:

název: **Aku vibrační přísavka**

značka: **POWERMAT**

model (označení výrobce): **PM-APWDP-180T**

Výše uvedený předmět tohoto prohlášení je ve shodě s příslušnými požadavky harmonizačních právních předpisů Unie:

Směrnice o nízkém napětí (LVD) 2014/35/EU

Nařízení ministra hospodářství ze dne 2. června 2016 o základních požadavcích na elektrická zařízení
(Sbírka zákonů, část 806)

Směrnice o elektromagnetické kompatibilitě (EMC) 2014/30/EU

Zákon ze dne 13. dubna 2007 o elektromagnetické kompatibilitě (Sb. zák. č. 82, pol. 556)

Odkazy na příslušné harmonizované normy, které byly použity, nebo na jiné technické specifikace, v souvislosti s nimiž je prohlášena jeho shoda:

EN 62841-1:2015 EN 61000-3-2:2019 EN 61000-3-3:2013+A1:2019

EN 55014-1:2017+A11:2020 EN 55014-2:2015

Poslední dvě číslice roku, ve kterém bylo označení CE připojeno: 23



Dodatečné informace:

Osoby oprávněné k přípravě technické dokumentace:

Krzysztof Wołek, Krystian Bijak

Místo vystavení:
Zawiercie, Polsko

Datum vystavení:
15.8.2023

P. H. POWERMAT T. M. K. Bijak Sp. Jawna
Ul. Obrońców Poczty Gdańskiej 97
42-400 Zawiercie, Polsko

Krzysztof Wołek
Prodejní specialista

Krystian Bijak
Spolumajitel firmy

